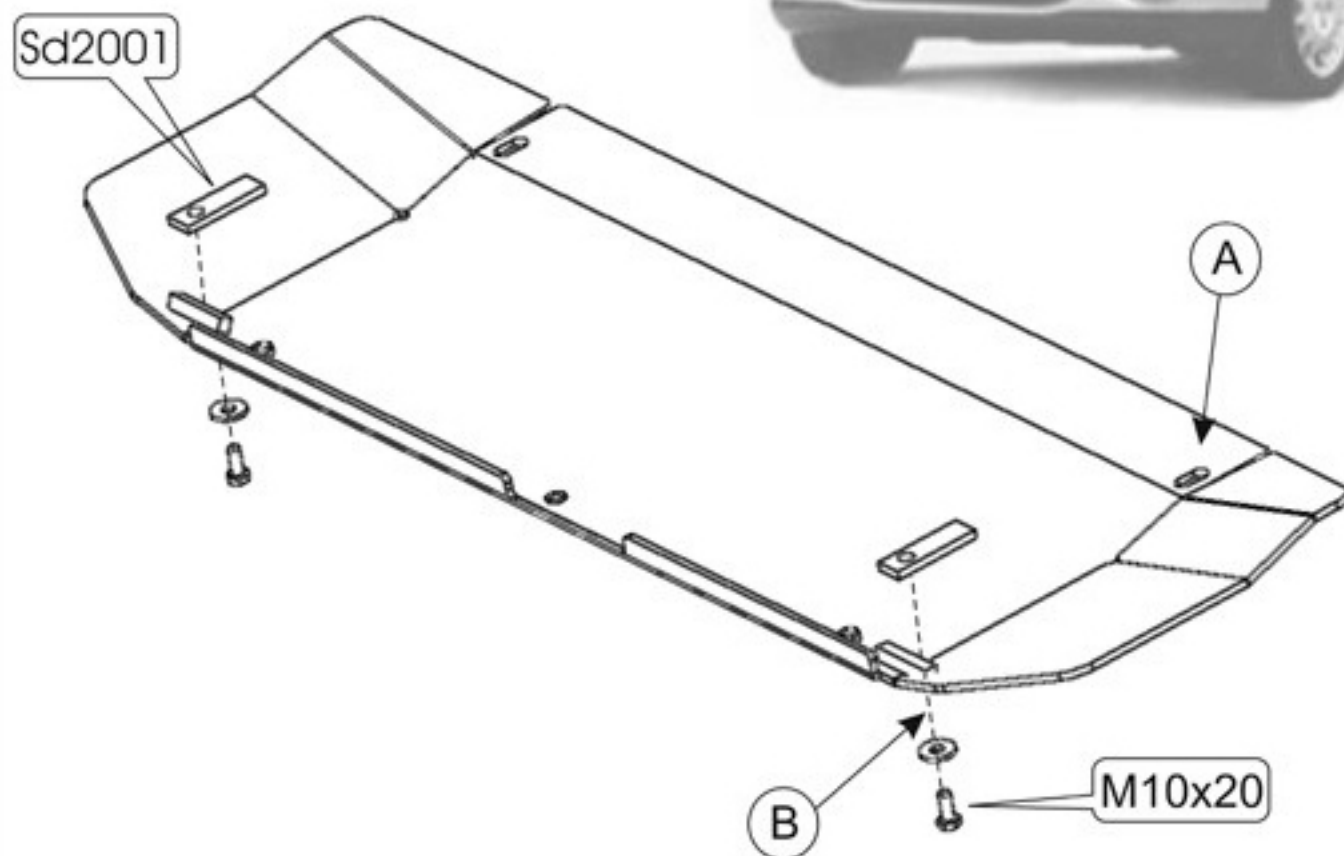
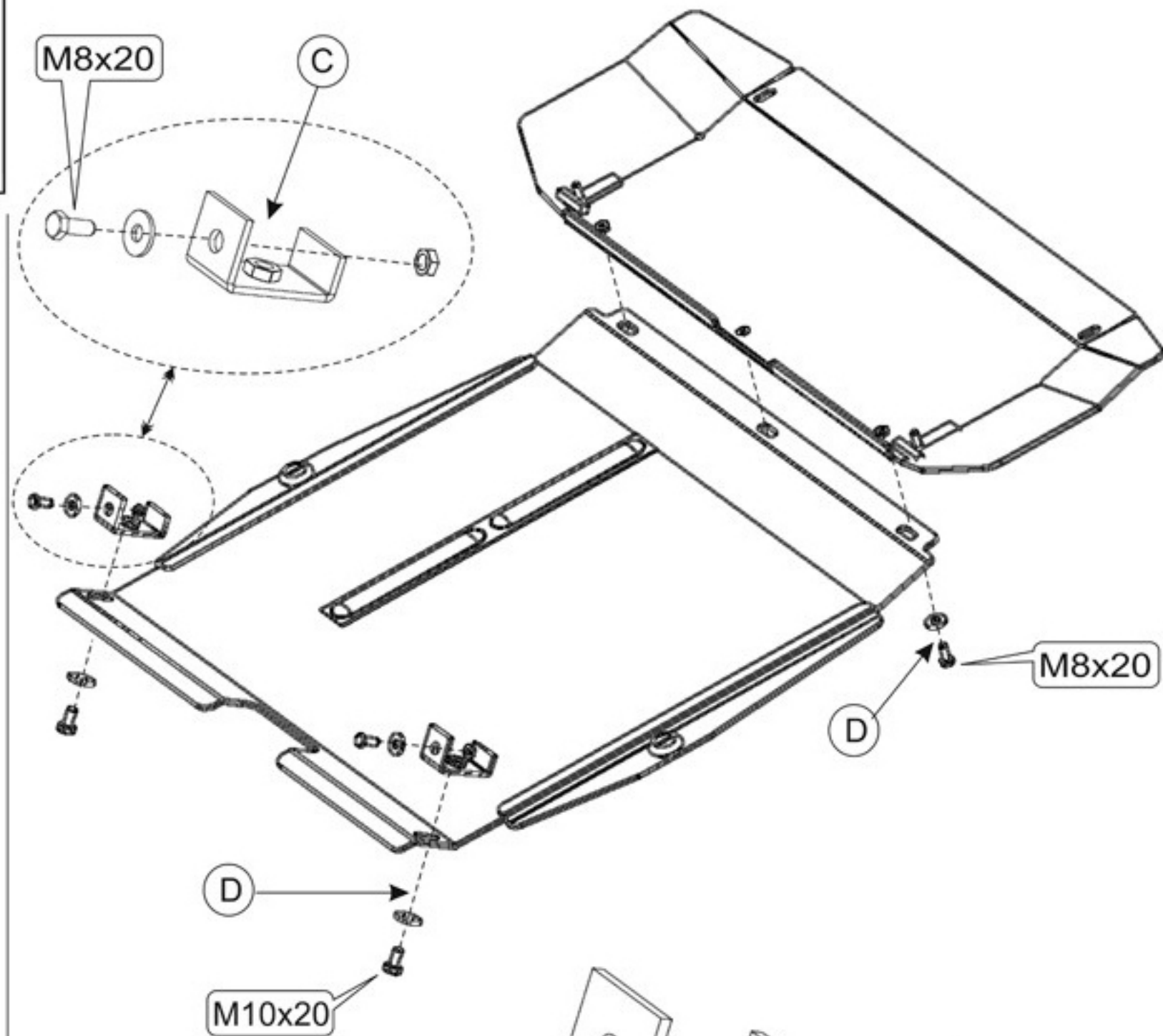






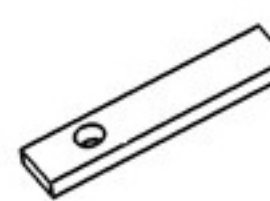
Rover 25

Кузов: год вып.: 2000 -; Объем: 2.0
 VIN:- АКПП TYPE :19.627



1. Разобрать защиту на составные элементы.
2. Установить переднюю часть защиты под бампер и прикрепить к подрамнику болтами М 10х20 с закладными планками SD3002 в качестве прижимов -(В).
3. Кронштейны защиты прикрепить к проушинам на точках крепления стабилизатора с помощью болтов М 8х20 с гайками -(С).
4. Защита крепится к передней части болтами М 8х20 -(D).
5. Задняя часть защиты крепится к установленным кронштейнам болтами М 10х20 -(Е).
6. Все точки крепления затянуть.



	5 x	M 8x20		2 x	Кронштейн
	2 x	M 10x20		5 x	8
				2 x	10
	2 x	Гайка М8		2 x	45x20x15 -SD3002